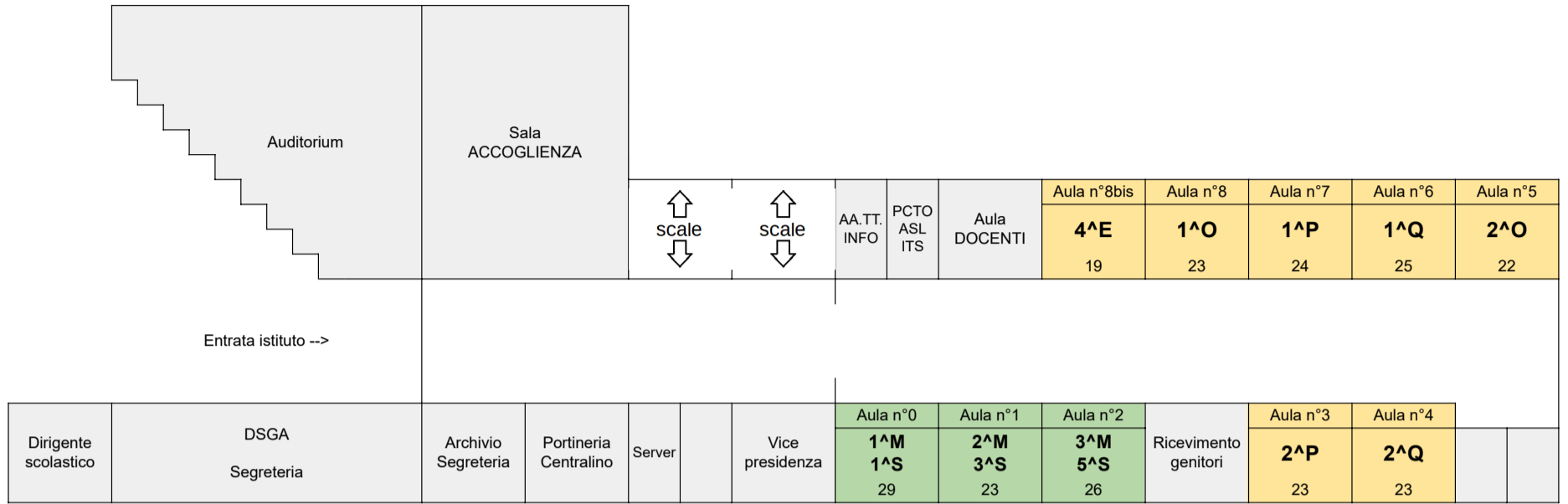
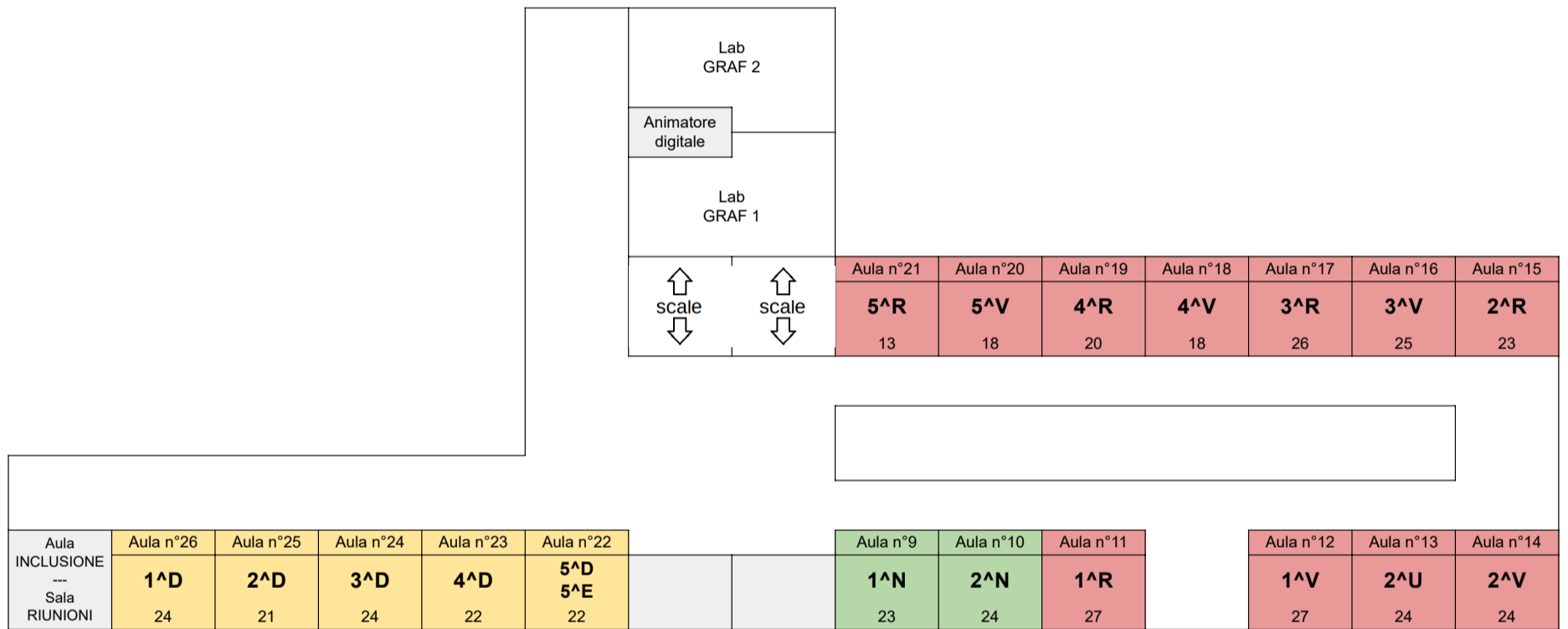


IIS "P. A. FIOCCHI" - PIANTINA CLASSI - 2023/24

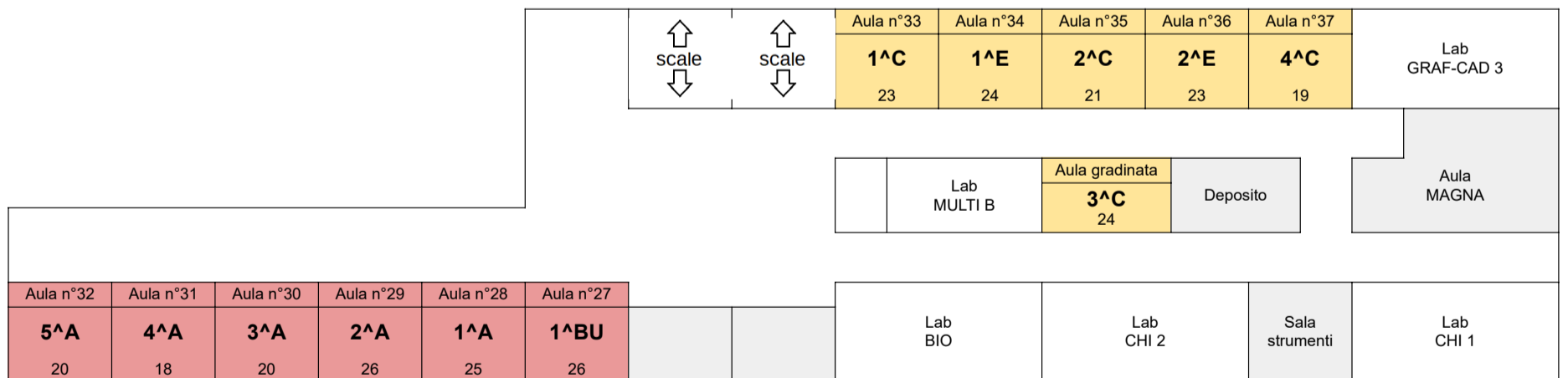
<b>PIANO TERRA</b>	aule da n°0 a n°8bis (10 aule)	alunni per piano	237
--------------------	--------------------------------	------------------	-----



<b>PIANO PRIMO</b>	aule da n°9 a n°26 (18 aule)	alunni per piano	405
--------------------	------------------------------	------------------	-----

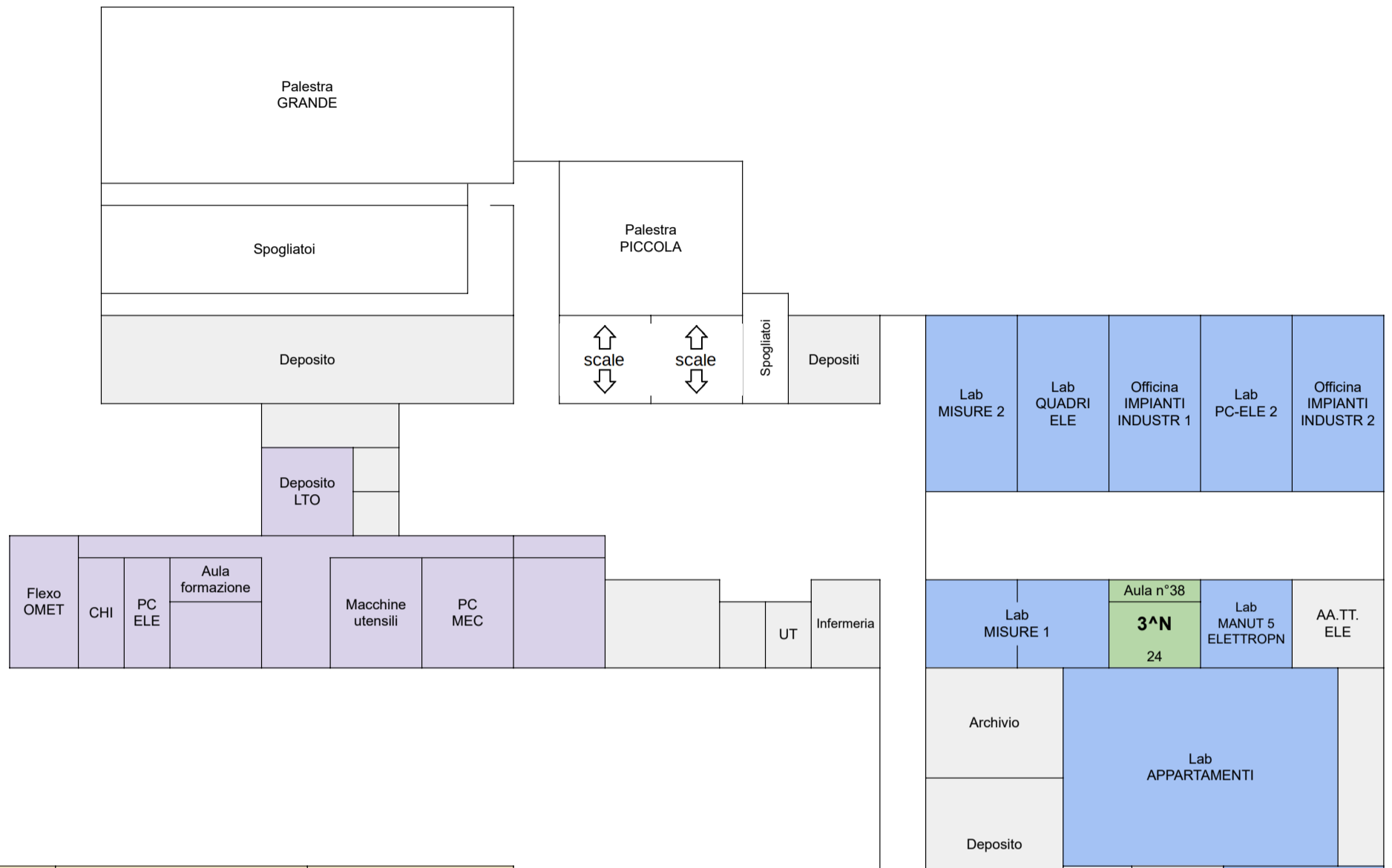


<b>PIANO SECONDO</b>	aule da n°27 a n°36 (11 aule) + gradinata	alunni per piano	269
----------------------	---	------------------	-----



IIS "P. A. FIOCCHI" - PIANTINA CLASSI - 2023/24

<b>PIANO SEMINTERRATO</b>	aule n°37 e n°38 (2 aule) + lab ele/elt + palestre + LTO	alunni per piano	48
---------------------------	--	------------------	----



<b>PALAZZINA</b>	aule da n°41 a n°48 (8 aule)	alunni per piano	154
------------------	------------------------------	------------------	-----

